

БИБЛИОГРАФИЧЕСКОЕ ОПИСАНИЕ СТАТЬИ

BIBLIOGRAPHIC DESCRIPTION

Брылова, Т. Б. Имитационное моделирование функционирования технологических процессов ремонта узлов подвижного состава [Текст] / Т. Б. Брылова, А. В. Кутышкин // Известия Транссиба / Омский гос. ун-т путей сообщения. – Омск – 2019. – № 2 (38). – С. 117 – 127.

Brylova T. B., Kutyshkin A. V. Simulation modelling the functioning thr technological processes of rolling stock units repair . Journal of Transsib Railway Studies, 2019, vol. 2, no. 38, pp. 117 – 127 (In Russian).

УДК 697.329

И. И. Кадцын, О. В. Хороших, В. Ф. Кузнецов

Омский государственный университет путей сообщения (ОмГУПС), г. Омск, Российская Федерация

МЕТОДИКА ОПРЕДЕЛЕНИЯ ОПТИМАЛЬНОЙ ГЛУБИНЫ ОДНОСКВАЖИННОГО КОАКСИАЛЬНОГО ГЕОТЕРМАЛЬНОГО КОЛЛЕКТОРА

Аннотация. В статье описаны актуальность использования источников низкопотенциальной вторичной тепловой энергии и разработанная методика расчета зависимости температуры пропиленгликоля от глубины односкважинного коаксиального коллектора при неизменных значениях параметров геотермальной скважины. Предложенная методика расчета геотермального коллектора позволяет определить оптимальную глубину скважины, при которой увеличение температуры пропиленгликоля в практическом отношении не меняется, соответственно дальнейшее выполнение буровых работ становится экономически неэффективным.

Ключевые слова: низкопотенциальная энергия, грунтовая скважина, коаксиальность, теплообменник, коллектор.

Ivan I. Kadtcyn, Ol'ga V. Khoroshikh, Viktor F. Kuznetsov

Omsk State Transport University (OSTU), Omsk, the Russian Federation

METHOD OF DETERMINING THE OPTIMAL DEPTH OF SINGLE WELL COAXIAL GEOTHERMAL MANIFOLD

Abstract. The article presents the relevance of the use of sources of low-potential, secondary thermal energy, as well as a method for calculating the dependence of the propylene glycol temperature on the depth of a single-well coaxial collector, with constant values of the parameters of the geothermal well. The proposed methodology of the geothermal reservoir, allows to determine the optimal depth of the well, in which the increase in the temperature of propylene glycol in practical terms does not change, respectively, further drilling becomes economically inefficient.

Keywords: low-potential energy, underground well, coax, heat exchanger, collector.

В настоящее время приоритетными направлениями развития энергетики в России являются энергосбережение и эффективное использование топливно-энергетических ресурсов. Потребность в эффективности вызвана необходимостью снижения эксплуатационных затрат на отопление зданий и сооружений, уменьшение истощения природных ресурсов экосистем (природного капитала), обострение экологических проблем в крупных промышленно-урбанизированных городских территориях.

Автономные объекты железнодорожной инфраструктуры (посты дежурных по поезду, стрелочные посты, посты охраны, пункты обогрева стационарного или модульного типа и прочие здания и сооружения, входящие в структуру ОАО «РЖД») подключены только к инженерным сетям энергообеспечения вследствие большого расстояния от населенных пунктов. Указанные объекты имеют высокие эксплуатационные затраты на системы отопления, горячего водоснабжения и электроснабжения.

Применение современных материалов и технологий позволяет существенно снизить содержание (эксплуатацию) и повысить энергетическую эффективность объектов капитального строительства [2, 3]. Внедрение существующей низкопотенциальной тепловой энергии грунта,

воздуха, воды, хозяйственно-бытовых стоков, шахтных вод, промышленных сбросов и многого другого является одним из наиболее актуальных малоиспользуемых источников тепловой энергии, преобразование которой позволяет без изменения (реконструкции) существующей инженерной инфраструктуры отапливать новые промышленные, административные, жилые объекты, не используя дополнительные топливно-энергетические ресурсы.

В качестве низкотемпературных источников тепла могут использоваться [1, 6]:

а) повторные (побочные) энергетические ресурсы:

- тепло вентиляционных выбросов;
- тепло канализационных стоков;
- сбрасываемая теплота технологических процессов (пар, вода) и пр.;

б) нетрадиционные возобновляемые источники энергии:

- тепло окружающего воздуха;
- тепло грунтовых и геотермальных вод;
- теплота водоемов и природных водных потоков;
- теплота солнечной энергии и т. п.;
- теплота поверхностных и более глубоких слоев грунта.

Тепловой насос повышает температуру нагретого теплоносителя до нужного уровня температуры воздуха в соответствии с нормативными требованиями [7, 9, 10]. Существенным преимуществом применения геотермальной энергии является возможность использования системы в качестве отопления и структуры кондиционирования помещений всех типов зданий.

Рабочий цикл теплового насоса представлен на рисунке 1, он заключается в следующем: жидкий хладагент поступает в испаритель, где переходит в газообразное состояние. Необходимая для протекания этого процесса энергия отбирается у теплоносителя, циркулирующего в первом контуре. Далее подогретый на несколько градусов газообразный хладагент всасывается в компрессор, главное назначение которого – сжатие газа (на совершение текущей работы расходуется электроэнергия). Давление газа возрастает в несколько раз, при этом он существенно разогревается, например, если на входе в компрессор температура хладагента 6 – 10 °С, то на выходе она будет примерно около 50 °С. На следующей стадии разогретый газ направляется в конденсатор, где отдает полученное тепло системе отопления, сам же при этом конденсируется, т. е. переходит в жидкое состояние. Затем избыточное давление сбрасывается с помощью дроссельного клапана и цикл начинается заново.

В качестве основного показателя результативности теплового насоса используется коэффициент преобразования COP, равный отношению теплопроизводительности теплового насоса к мощности, потребляемой компрессором. В среднем (на основании анализа эксплуатируемого оборудования) эффективность работы такова: на 1 кВт затраченной электроэнергии можно получить 4 – 4,2 кВт тепла. Для оценки эффективности режима охлаждения применяется холодильный коэффициент EER, равный отношению холодопроизводительности теплового насоса к мощности, потребляемой компрессором.

Высокий рост популярности тепловые насосы получили во многом из-за того, что тепловая энергия получается непосредственно на месте установки оборудования. При высокой экологичности рассматриваемые технологические решения обладают высокой степенью пожаро- и взрывобезопасности, так как отсутствуют процессы горения топлива и выбросы продуктов сгорания.

Коаксиальность – это соосное положение тел в пространстве (имеют общую ось вращения), при котором один из элементов расположен внутри другого.

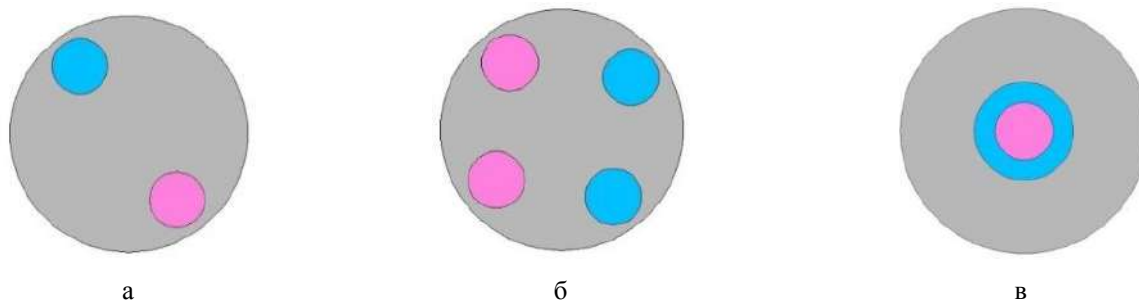


Рисунок 2 – Примеры вертикальных коллекторов в поперечном разрезе:
а – одиночный U-образный коллектор; б – сдвоенный U-образный коллектор; в – коаксиальный коллектор

В такой схеме наружная труба используется в виде нагревающего контура, внутренняя – для передачи нагретого источника низкопотенциальной тепловой энергии в контур системы отопления. После охлаждения пропиленгликоль по кольцевой схеме уходит в наружный контур геотермальной скважины. В рассматриваемой системе нагретый пропиленгликоль во внутренней трубе при движении будет остывать от наружного нагреваемого контура. Для уменьшения снижения нагретого источника необходимо на этапе монтажных работ выполнить теплоизоляцию внутренней трубы.

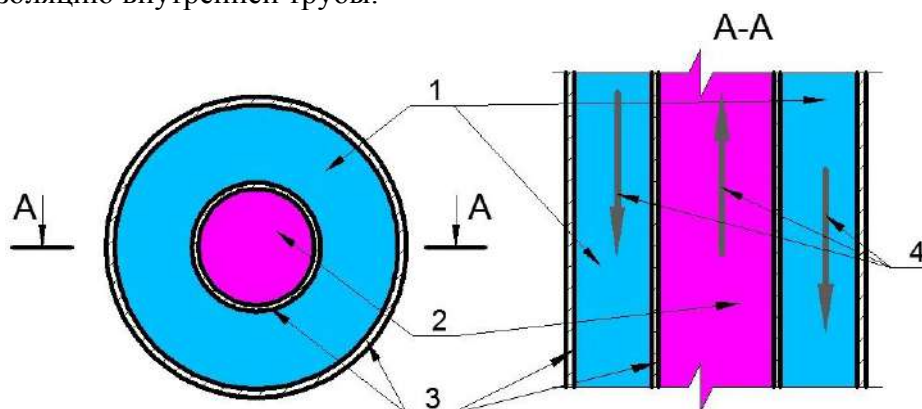


Рисунок 3 – Схема поперечного разреза коаксиального коллектора:
1 – нагреваемый пропиленгликоль в низкопотенциальном тепловом контуре грунта; 2 – нагретый пропиленгликоль; 3 – коллекторные трубы; 4 – направление движения пропиленгликоля

При движении пропиленгликоля в трубе ее нагрев за счет теплообмена с низкопотенциальным тепловым полем грунта в значительной степени зависит от распределения температуры почвы по глубине скважины и от скорости движения пропиленгликоля в трубе.

Для получения математической модели нагрева пропиленгликоля воспользуемся решением уравнения теплопроводности для нагрева точек полупространства от сосредоточенного источника тепловой энергии, расположенной на поверхности [4]:

$$T(R,t) = \frac{Q}{c\gamma(4\pi at)^{\frac{3}{2}}} e^{-\frac{R^2}{4at}} + T_0, \quad (1)$$

где R – расстояние от источника тепла до произвольной точки тела; Q – количество тепла, сосредоточенное в источнике энергии; t – время с начала процесса нагрева; T_0 – начальная температура нагреваемой среды (пропиленгликоля).

Коэффициент температуропроводности a ($\text{м}^2/\text{с}$) представляет собой плотность теплового потока при единичном температурном градиенте, отнесенную к плотности вещества и к его

Совершенствование промышленных теплосистем, теплотехнического и теплового оборудования

теплоемкости, соответственно этот показатель пропорционален скорости изменения температуры или скорости распространения изотермической поверхности в теле:

$$a = \frac{\lambda}{c\gamma}, \quad (2)$$

где λ – теплопроводность; c – теплоемкость; γ – плотность среды.

При нагреве пропиленгликоля, движущегося в цилиндрической трубе, задача будет осесимметричной и ее можно свести к нагреву пластины (рисунок 4) с распределенным по ее грани источником тепловой энергии. Эту зависимость можно аппроксимировать формулой:

$$T_{гр} = (T_{гр0} - T_{ск})e^{-bz^2} + T_{ск}, \quad (3)$$

где $T_{гр0}$ – температура грунта в точке (глубине) промерзания; $T_{ск}$ – температура грунта на дне скважины.

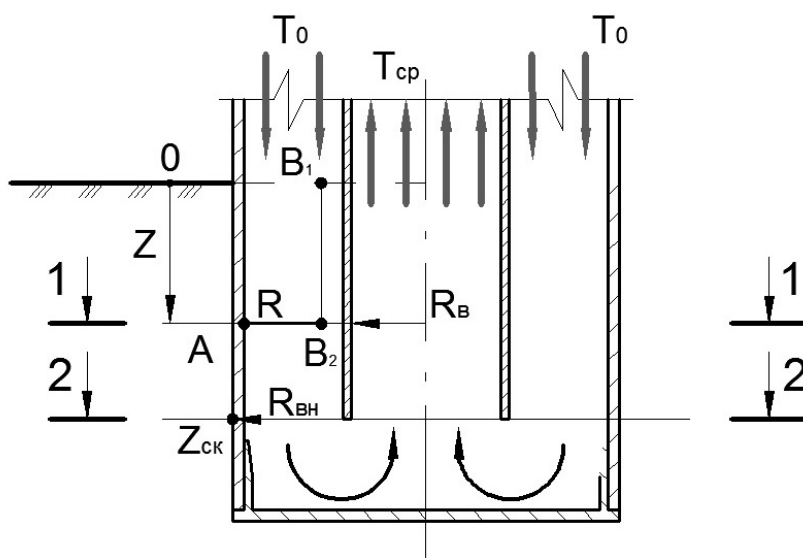


Рисунок 4 – Схема движения пропиленгликоля в скважине: T_0 – начальная температура нагреваемой среды (пропиленгликоля); $T_{ср}$ – температура нагретого пропиленгликоля; Z – расстояние от точки A до поверхности грунта; $Z_{скв}$ – глубина скважины; R – расстояние от источника тепла до произвольной точки тела; $R_{вн}$ – внутренний радиус наружной трубы; $R_в$ – внутренний радиус внутренней трубы; B_1 – начальная точка нагреваемого элемента; B_2 – конечная точка элемента через пройденное время t

Температуру трубы в точке A принимаем равной температуре грунта $T_{гр}$ в этой точке, которая зависит от расстояния Z .

Качественный график зависимости температуры грунта от глубины Z скважины представлен на рисунке 5, он получен непосредственно при бурении разведочной скважины. Значения температуры по глубине грунта определяются непосредственными замерами при выполнении разведочной скважины.

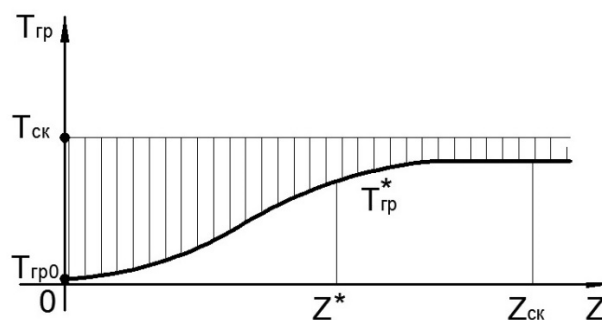


Рисунок 5 - График распределения температуры грунта по глубине:

$T_{гр}$ – температура грунта; $T_{ск}$ – температура грунта на дне скважины; $T_{гр0}$ – температура грунта в точке (глубине) промерзания; Z – глубина грунта; $Z_{ск}$ – глубина скважины

Формула (3) является аппроксимирующей для графика, представленного на рисунке 5. Все факторы, влияющие на распределение температуры учтены, так как произведены инструментальные замеры во время геологической разведки.

Для определения коэффициента b в формуле (3) замеряем температуру грунта $T_{гр}^*$ на глубине Z^* промерзания грунта:

$$b = \frac{I}{(Z^*)^2} \ln \left(\frac{T_{20} - T_{ск}}{T_{гр}^* - T_{ск}} \right). \quad (4)$$

Нагрев пропиленгликоля в точке B_2 сечения $A - A$ происходит по закону

$$T(R, t) = \frac{T_{гр}}{(4\pi at)^{\frac{3}{2}}} e^{-\frac{R^2}{4at}} + T_0, \quad (5)$$

где T_0 – начальная температура пропиленгликоля.

В точку B_2 элемент пропиленгликоля, расположенный в точке B_1 , попадает через время

$$t = \frac{Z_{B2}}{v}, \quad (6)$$

где v – скорость движения пропиленгликоля в трубе скважины.

Подставляя t в формулу (5), получаем формулу для расчета температуры в произвольной точке $B_2(R, Z)$ потока пропиленгликоля в трубе:

$$T(R, Z) = \frac{T_{гр}(z)}{\left(\frac{4paz}{v}\right)^{\frac{3}{2}}} e^{-\frac{R^2 v}{4az}} + T_0. \quad (7)$$

Формула (5) позволяет исследовать зависимость температуры теплоносителя, поступающего в теплообменник, от глубины скважины и от скорости движения потока пропиленгликоля в трубе. Следует учесть, что распределение температуры в сечении 1 – 1, рисунка 4 трубы скважины будет неравномерным, поэтому во внутреннюю трубу будет поступать пропиленгликоль с температурой средней по сечению 2 – 2 в точке $Z - Z_{ск}$:

$$T_{ср} = \frac{T_{гр}(z_{ск})}{(R_{вн} - R_{в}) \left(\frac{4paz_{ск}}{v}\right)^{\frac{3}{2}}} \int_0^{R_{вн} - R_{в}} e^{-\frac{R^2 v}{4az_{ск}}} + T_0. \quad (8)$$

Вводим замену:

$$R \sqrt{\frac{v}{2az_{ск}}} = x. \quad (9)$$

Тогда выражение (8) будет иметь вид:

$$dT_{ср} = dx \sqrt{\frac{2az_{ск}}{v}}; \quad (10)$$

$$T_{ср} = \frac{T_{гр}(z_{ск})}{(R_{вн} - R_{в}) \left(\frac{2z_{ск}}{v}\right)^2 \sqrt{8\pi^3}} \int_0^{(R_{вн} - R_{в}) \sqrt{\frac{v}{2az_{ск}}}} e^{-\frac{x^2}{2}} dx + T_0. \quad (11)$$

При неизменных значениях параметров $R_{вн}$; $R_{в}$; v ; T_0 ; $T_{гр}$ произведем расчет зависимости температуры пропиленгликоля от глубины по формуле (11). Результаты расчета приведены на рисунке 6.

Предложенная методика представляет расчетный метод определения оптимальной глубины скважины ($Z_{\text{опт}}$), при которой увеличение температуры пропиленгликоля в практическом отношении не меняется, соответственно дальнейшее увеличение глубины скважины экономически неэффективно. Для возможности массового применения разработанной методики на проектируемых (реконструируемых) объектах капитального строительства рекомендуется учитывать поправочные коэффициенты в зависимости от основных критериев здания или сооружения, климатологии района и от характеристик грунта (температуры, влажности, теплоемкости и других данных).

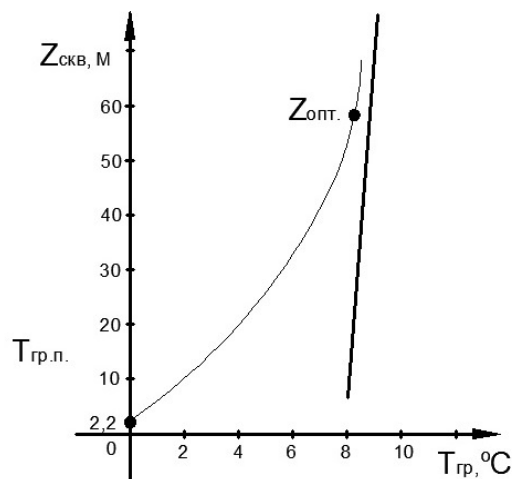


Рисунок 6 – График зависимости средней температуры пропиленгликоля от глубины скважины: $T_{\text{гр}}$ – температура грунта; $T_{\text{гр.п}}$ – температура промерзания грунта; $T_{\text{опт.п.р}}$ – температура грунта, определенная при выполнении полевых работ; $Z_{\text{скв}}$ – глубина скважины; $Z_{\text{опт.}}$ – оптимальная глубина скважины.

Список литературы

1. Руководство по применению тепловых насосов с использованием вторичных энергетических ресурсов и нетрадиционных возобновляемых источников энергии [Текст] / Г. П. Васильев, Л. В. Хрустачев и др. / Правительство Москвы, Москомархитектура, ГУП «НИАЦ». – М., 2001. – 6 с.
2. Федеральный закон от 23.11.2009 №261-ФЗ (ред. от 27.12.2018) «Об энергосбережении и повышении энергетической эффективности и о внесении изменений в отдельные законодательные акты Российской Федерации» [Электронный ресурс]. – Режим доступа: http://www.consultant.ru/document/cons_doc_LAW_93978 (Дата обращения: 08.04.2019).
3. Распоряжение Правительства РФ от 13 ноября 2009 г. № 1715р. «Энергетическая стратегия России на период до 2030 г.» [Электронный ресурс]. – Режим доступа: http://www.consultant.ru/document/cons_doc_LAW_94054 (Дата обращения: 08.04.2019).
4. Рыкалин, Н. Н. Расчет тепловых процессов при сварке [Текст] / Н. Н. Рыкалин. – М.: Государственное науч.-техн. изд. машиностроительной литературы, 1951. – 296 с.
5. Васильев, Г. П. Теплохладоснабжение зданий и сооружений с использованием низкопотенциальной тепловой энергии поверхностных слоев Земли [Текст] / Г. П. Васильев. – М.: Граница. – 2006. – 176 с.
6. ГОСТ Р 54865-2011. «Теплоснабжение зданий. Методика расчета энергопотребности и эффективности системы теплогенерации с тепловыми насосами» [Текст]. – М.: Стандартинформ, 2012. – 8 с.
7. ГОСТ 30494-2011. Здания жилые и общественные. Параметры микроклимата в помещениях [Текст]. – М.: Стандартинформ, 2013. – 7 с.

8. СП 131.13330.2012. Строительная климатология [Текст]. – М.: Аналитик, 2015. – 79 с.
9. СП 50.13330.2012. Тепловая защита зданий [Текст]. – М.: Аналитик, 2012. – 7 с.
10. СанПиН 2.2.4.548-96. Гигиенические требования к микроклимату производственных помещений [Текст] / ГУП «ЦПП» – М., 2001. – 9 с.

References

1. *Rukovodstvo po primeneniyu teplovy`x nasosov s ispol`zovaniem vtorichny`x e`nergeticheskikh resursov i netradicionny`x vozobnovlyaemy`x istochnikov e`nergii* (Guidance on the application of heat pumps using secondary energy resources and nontraditional renewable energy sources), Moscow, The Moscow Government, the Moscow Committee, 2001, 6 p.
2. *Federal`ny`j zakon ot 23.11.2009 №261-FZ (red. ot 27.12.2018) «Ob e`nergoberezhenii i povu`shenii e`nergeticheskoy e`ffektivnosti i o vnesenii izmenenij v otdel`ny`e zakonodatel`ny`e akty` Rossijskoj Federacii»* (Federal law of 23.11.2009 №261-FZ (ed. From 27.12.2018) "On energy saving and energy efficiency enhancement and on amendments to certain legislative acts of the Russian Federation"). Access mode: http://www.consultant.ru/document/cons_doc_LAW_93978 (Accessd date: 08.04.2019).
3. *Rasporyazhenie Pravitel`stva RF ot 13 noyabrya 2009 g. № 1715–r. «E`nergeticheskaya strategiya Rossii na period do 2030 g.»* (The order of the Government of the Russian Federation of November 13, 2009 No. 1715-R. "Energy strategy of Russia for the period till 2030"). Access Mode: http://www.consultant.ru/document/cons_doc_LAW_94054 Hm. (Accessd date: 08.04.2019).
4. Rykalin N. N. *Raschet teplovy`x processov pri svarke* (Calculation of thermal processes in welding). Moscow: State scientific and technical publishing house of engineering literature, 1951, 296 p.
5. Vasiliev G. P. *Teploxladostabzhenie zdaniy i sooruzhenij s ispol`zovaniem nizkopoten`cial`noj teplovoj e`nergii poverxnostny`x sloev Zemli* (Heat and cold supply of buildings and structures using low-potential thermal energy of the surface layers of the Earth). Moscow: Border, 2006, 176 p.
6. *Teplosnabzhenie zdaniy. Metodika rascheta e`nergopotrebnosti i e`ffektivnosti sistemy` teplogeneracii s teplovy`mi nasosami, GOST R 54865-2011* (Heat supply of buildings. Method of calculation of energy demand and efficiency of heat generation system with heat pumps, State Standart 54865-2011). Moscow, Standartinform, 2012, 8 p.
7. *Zdaniya zhily`e i obshhestvenny`e. Parametry` mikroklimate v pomeshheniyax, GOST 30494-2011* (Residential and public buildings. The parameters of indoor climate, State Standart 30494-2011). Moscow, Standartinform, 2013, 7 p.
8. *Stroitel`naya klimatologiya* (Building climatology, SP 131.13330.2012), Moscow, Analyst, 2015, 79 p.
9. *Teplovaya zashhita zdaniy* (Thermal protection of buildings, SP 50.13330.2012), Moscow, Analyst, 2012, 7 p.
10. *Gigienicheskie trebovaniya k mikroklimatu proizvodstvenny`x pomeshhenij* (Hygienic requirements for the microclimate of industrial premises, SanPiN 2.2.4.548-96), Moscow, GUP CzPP, 2001, 9 p.

ИНФОРМАЦИЯ ОБ АВТОРАХ

Кадцын Иван Ильич

Омский государственный университет путей сообщения (ОмГУПС).

Маркса пр., д. 35, г. Омск, 644046, Российская Федерация.

Аспирант кафедры «Теплоэнергетика», ОмГУПС.

Тел.: 8-913-963-20-13.

E-mail: kii55@bk.ru

Хороших Ольга Владимировна

Омский государственный университет путей сообщения (ОмГУПС).

Маркса пр., д. 35, г. Омск, 644046, Российская Федерация.

Аспирант кафедры «Теплоэнергетика», ОмГУПС.

Тел.: 8-913-626-62-97.

E-mail: bmk.omsk@yandex.ru

Кузнецов Виктор Федорович

Омский государственный университет путей сообщения (ОмГУПС).

Маркса пр., д. 35, г. Омск, 644046, Российская Федерация.

Кандидат технических наук, доцент кафедры «Высшая математика», ОмГУПС.

Тел.: 8-913-670-99-02.

БИБЛИОГРАФИЧЕСКОЕ ОПИСАНИЕ СТАТЬИ

Кадцын, И. И. Методика определения оптимальной глубины односкважинного коаксиального геотермального коллектора / И. И. Кадцын, О. В. Хороших, В. Ф. Кузнецов // Известия Транссиба / Омский гос. ун-т путей сообщения. – Омск. – 2019. – № 2 (38). – С. 127 – 135.

УДК 537.226.1

В. Е. Митрохин, Н. Е. Агарков

Омский государственный университет путей сообщения (ОмГУПС), г. Омск, Российская Федерация

К ВОПРОСУ О ВОЗМОЖНОСТИ ИЗМЕРЕНИЯ КОНДЕНСАТОРНЫМ МЕТОДОМ ДИЭЛЕКТРИЧЕСКОЙ ПРОНИЦАЕМОСТИ ПЕЧАТНЫХ ПЛАТ И КАБЕЛЕЙ ТЕЛЕКОММУНИКАЦИЙ ЖЕЛЕЗНОДОРОЖНОГО ТРАНСПОРТА НА ВЫСОКИХ ЧАСТОТАХ

Аннотация. В статье рассматривается вопрос о границах применимости конденсаторного метода для измерения действительной части величины диэлектрической проницаемости изоляции печатных плат и кабелей телекоммуникаций железнодорожного транспорта на примере фольгированного стеклотекстолита FR-4 и кабеля РК-75-4-12 в области частот от 10 Гц до 100 МГц. Измерения проводились при неизменных температуре и влажности известного материала.

Выполнено сравнение полученных значений с паспортными данными на материал, выработана методика измерений с перекрытием частотных диапазонов при помощи изменения номиналов измерительных резисторов от большего к меньшему с увеличением частоты подаваемого сигнала. Показано, что в высокочастотной области (десятки мегагерц) на точность измерений непосредственно влияют паразитная последовательная индуктивность исследуемого образца конденсатора и активное сопротивление выводов и обкладок и его повышение с ростом частоты, обусловленное скин-эффектом.

INFORMATION ABOUT THE AUTHORS

Kadtcyn Ivan Ilyich

Omsk State Transport University (OSTU).

35, Marx av.m., Omsk, 644000, the Russian Federation.

Postgraduate student of the department «Heat power engineering», OSTU.

Phone: 8-913-963-20-13

E-mail: kii55@bk.ru

Khoroshikh Ol'ga Vladimirovna

Omsk State Transport University (OSTU).

35, Marx av.m., Omsk, 644000, the Russian Federation.

Postgraduate student of the department «Heat power engineering», OSTU.

Phone: 8-913-626-62-97

E-mail: bmk.omsk@yandex.ru

Kuznetsov Viktor Fedorovich

Omsk State Transport University (OSTU).

35, Marx av.m., Omsk, 644000, the Russian Federation.

Ph. D. of Engineering Sciences, Associate Professor of the department «Higher mathematics», OSTU.

Phone: 8-913-670-99-02

BIBLIOGRAPHIC DESCRIPTION

Kadtcyn I. I., Khoroshikh O. V., Kuznetsov V. F. Method of determining the optimal depth of single well coaxial geothermal manifold. Journal of Transsib Railway Studies, 2019, vol. 2, no. 38, pp. 127 – 135 (In Russian).